

● THS-NS系列非标信号隔离器,使用DC24V供电,为现场的变送器提供隔离配电电源,同时实现各种非标信号之间的转换,非标信号类型包括电压,电流,mV,电阻等信号类型。

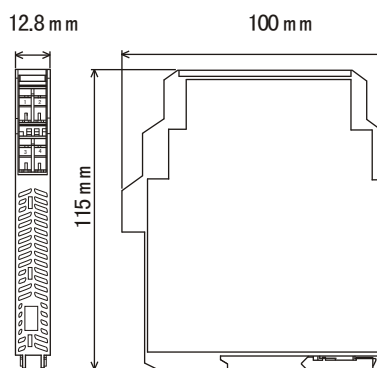
● 内部采用高效的磁电隔离技术,输入、输出、电源之间相互隔离,具有高精度、高线性度、极低温漂、响应时间短等特点。

● DIN导轨独立式安装方式;12.8mm超薄壳体,采用最新节能电路,几乎无热量散发,温升极小,适合导轨密集安装。



外形尺寸

产品输入输出规格			
基本型号	通道	输入信号\输出信号	
THS-NS	5 2入2出	A1 0~20mA/4~20mA E1 0~10V/4~20mA	
		A2 0~20mA/0~5V E2 0~10V/0~20mA	
		A3 0~20mA/0~10V E3 0~10V/0~5V	
		A4 0~20mA/1~5V E4 0~10V/0~10V	
			E5 0~10V/1~5V
		B1 0~20mA/4~20mA	
		B2 0~20mA/0~5V F1 1~5V/4~20mA	
		B3 0~20mA/0~10V F2 1~5V/0~20mA	
		B4 0~20mA/1~5V F3 1~5V/0~5V	
			F4 1~5V/0~10V
		C1 4~20mA/0~10mA F5 1~5V/1~5V	
		C2 0~10mA/4~20mA	
			G1 0~5mV/4~20mA
		D1 0~5V/4~20mA G2 0~10mV/4~20mA	
		D2 0~5V/0~20mA G3 0~100mV/4~20mA	
		D3 0~5V/0~5V	
		D4 0~5V/0~10V ZZ 其他定制	
		D5 0~5V/1~5V	



接线图

产品选型:

THS-NSXXX

例:THS-NS1A2, 一进一出, 输入0~20mA、输出0~5V。

主要技术参数

输入端

输入信号:4~20mA;0~20mA,0~10mA;1~5V,0~5V,0~10V;
0~5mV,0~10mV,0~100mV等。

配电电压:≥21VDC

输入阻抗:电流输入时,≤25Ω;电压输入时,≥300KΩ。

输出端

输出信号:4~20mA;0~20mA;0~10mA;1~5V,0~5V,0~10V

输出负载电阻:RL≤800Ω(输出为电流信号)

RL≥10KΩ(输出为电压信号)

输出纹波:≤10mVp-p

基本参数

通道数:一入一出(THS-NS1XX)

一入二出(THS-NS2XX)

电源:DC24V,电压范围:DC20~40V

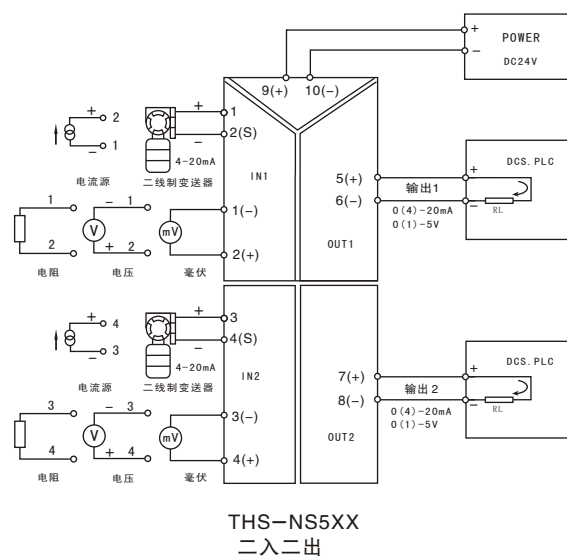
消耗电流:≤39mA(一入一出,24V供电,配电输入,

20mA输出,负载电阻=550Ω时)

≤58mA(一入二出,24V供电,配电输入,

20mA输出,负载电阻=550Ω时)

基本精度:±0.1%F.S



温度漂移:典型值≤±0.005%/℃

响应时间:≤10mS(0~90%)(TYP)

上电稳定时间:≤1S

绝缘强度:2500V AC/1分钟(输入、输出、电源之间)

绝缘电阻:≥100MΩ(输入、输出、电源之间)

工作温度范围:-20~+55℃

电磁兼容性:符合GB/T 18268(IEC61326-1)