

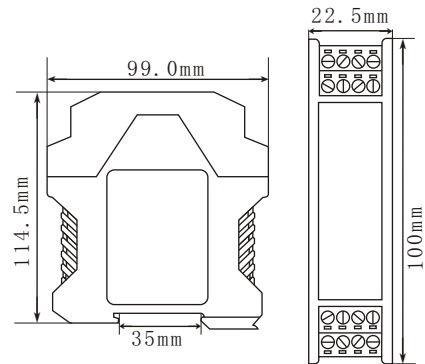


● THP-IP系列无源隔离器用于连接现场的二线制变送器,向其提供电源,并接收来自二线制设备输出的4-20mA电流信号.经隔离后输出4-20mA电流信号.采用二线制回路供电方式,无需外接电源。

● THP-I/U系列无源隔离器接收来自现场的直流电流或直流电压信号,经过干扰抑制后隔离输出4-20mA电流信号。采用二线制回路供电方式,无需外接电源。



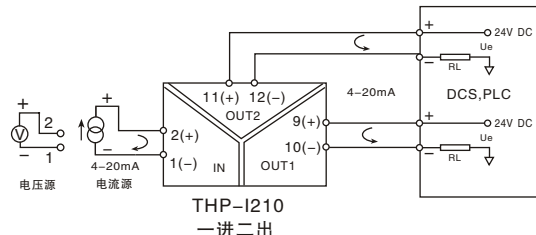
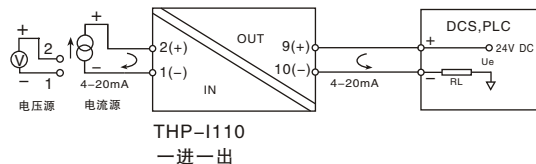
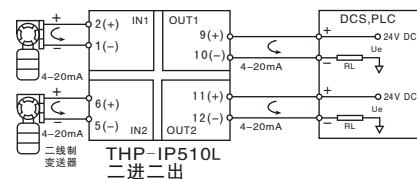
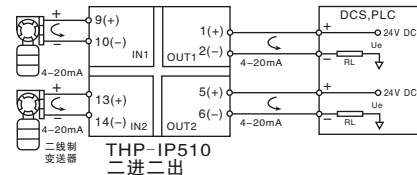
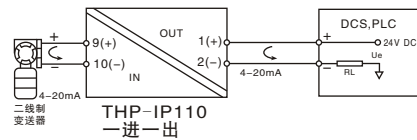
外形尺寸



产品型号一览表				
THP-I/U	X	X	X	说明
通道配置	1			一进一出
	2			一进二出
	5			二进二出
输入信号		1		4-20mA
		2		0-20mA
		4		0-75mV
		5		0-5V
		7		0-10V
输出信号		0		4-20mA(输出侧取电)

注:客户在订货时需要确定输入信号形式和输出信号形式,如有特殊需要可以定制。

接线图



### 产品选型:

THP-IXXX

例:THP-I510, 一进一出, 回路供电,输入0-5V、输出4-20mA.

THP-IPXXX

例:THP-IP110, 配电型,一进一出, 回路供电,输入、输出均为4-20mA.

### 主要技术参数

#### 输入端

输入信号:4-20mA;0-20mA;0-75mV,0-5V;0-10V等

输入阻抗: 电流输入:  $\leq 100\Omega$ ;电压输入:  $\geq 300K\Omega$

#### 输出端

输出信号:4-20mA

输出负载电阻:  $RL \leq 500\Omega$

#### 基本参数

电 源:无

基本精度:0.2%F.S.

温度漂移:0.005%F.S./ $^{\circ}C$  (-20 $^{\circ}C$  ~ +55 $^{\circ}C$ )

响应时间: $\leq 10mS$ (0-90%) (TYP)

绝缘强度:1500V AC/1min(输入、输出、电源之间)

绝缘电阻: $\geq 100M\Omega$ (输入、输出、电源之间)

工作温度范围:-20 ~ +55 $^{\circ}C$

电磁兼容性: 符合GB/T 18268(IEC61326-1)

适用现场设备: 二线制变送器,电流源,电压信号输出设备.